



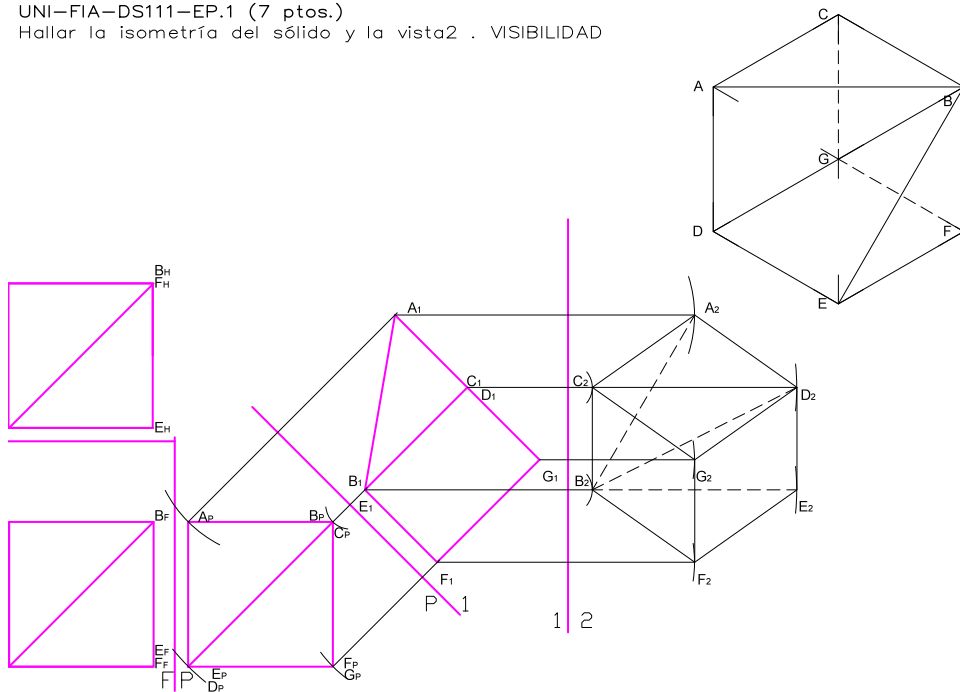
UNIVERSIDAD NACIONAL DE INGENIERÍA
FACULTAD DE INGENIERÍA AMBIENTAL
DEPARTAMENTOS ESTUDIOS GENERALES

Curso : GEOMETRÍA DESCRIPTIVA
 Código del curso : DS111
 Sección : E y F.
 Docentes : Juan David Aguilar Zavala, Noemí Guadalupe Lima Fuentes.
 Ciclo : 2017-1
 Fecha : 12-05-2017
 Periodo Académico : 2017-1

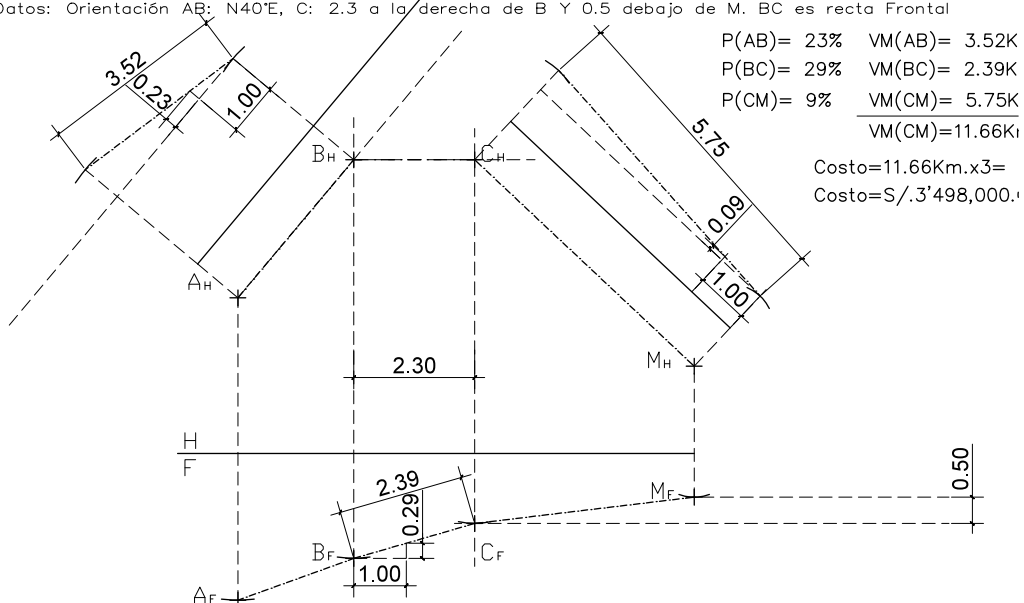
EXAMEN PARCIAL

Indicaciones : Tiempo 120'. Desarrollar en la hoja de preguntas.

UNI-FIA-DS111-EP.1 (7 ptos.)
 Hallar la isometría del sólido y la vista 2 . VISIBILIDAD



UNI-FIA-DS111-EP.2 (6 ptos.)
 Se reconstruye la carretera de tres tramos entre Ate y Matucana: AB, BC Y CM.
 Hallar la pendiente de cada tramo y el costo de la reconstrucción si 1 Km. = 3 millones de soles.
 Datos: Orientación AB: N40°E, C: 2.3 a la derecha de B Y 0.5 debajo de M. BC es recta Frontal



3. (7pts). Graficar el rumbo u orientación, la pendiente y VM. del plano PQR. Si:
 \overline{PQ} es recta frontal y mide: 8cm.
 R: 6 arriba de Q
 Pendiente de \overline{PR} 40% ascendente.

Rumbo u orientación del plano: $N\theta^\circ E$.
 Pendiente = $Tg. de \Delta^\circ$ (
 VM. $P_2Q_2R_2$:

