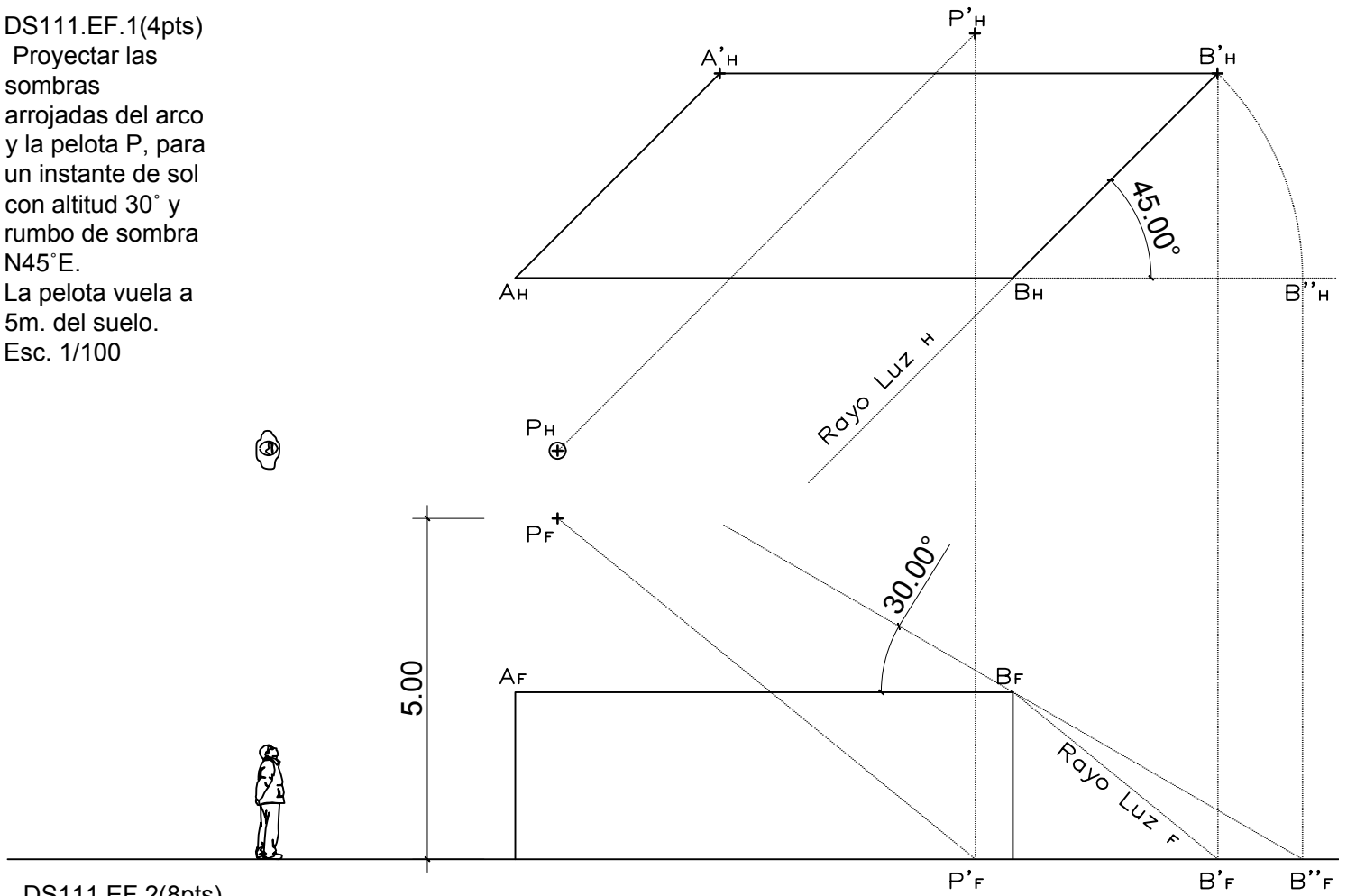


DS111.EF.1(4pts)

Proyectar las sombras arrojadas del arco y la pelota P, para un instante de sol con altitud 30° y rumbo de sombra $N45^\circ E$.

La pelota vuela a 5m. del suelo.

Esc. 1/100



DS111.EF.2(8pts)

Complete las proyecciones (con visibilidad) y halle las intersecciones que existan. El plano ABC es ortoperfil. Tubería de diámetro 3mm.

La huella y el eje del tubo no se interceptan

